

LS2.5

» 适用于橡胶等高弹性体测试

1400 mm 的有效横梁行程尤其适用于大变形的材料测试

» 更大的测试空间

拥有 150 mm 弯喉深度适用于大型试样各类工作台面可以灵活选用

» 更大的测试速度范围

满足高精度和高效率的测试要求
0.01-2032 mm/min

» 更高的机械刚度

先进的直线导轨技术和软件刚度补偿系统保证了位移的高精度测量

» 更好的精度

+/- 0.5% 的传感器精度有效范围从传感器量程的 1% 起，因而减少了为覆盖所有测试量程所使用的传感器数量

» 更灵活的控制

可选手持式控制器或者控制面板，也可以使用广受好评的 NEXYGENPlus 软件

» 操作界面

通过 USB 传输的 PC 端口可以使用户直接使用标准的笔记本计算机，而无需再使用指定端口卡的计算机

» NEXYGENPlus 更先进的测试编辑方法

兼容 Windows®7 的 NEXYGENPlus 软件具备改进后更为直观的用户自定义测试编辑功能以辅助现有的非常全面的试验标准库



LS2.5 作为一台 2.5 kN / 562 lbf 高精度的万能材料试验机，可以兼容广泛的夹具、附件、延伸尺和软件，从而成为一套强大的万能材料测试系统。该系统同样用于质量控制、教育以及研发等部门，其多样的测试应用和类型适用于诸如医疗设备、塑料、包装、防止、橡胶和电子等行业。

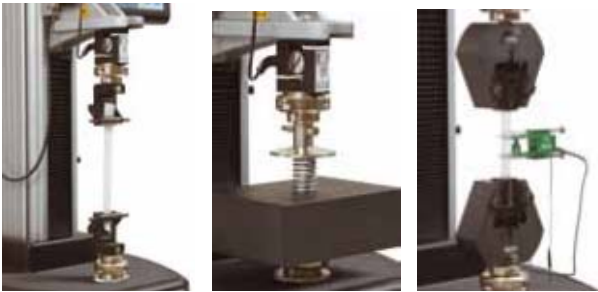
- 符合或高于多种国内外材料测试的标准
- 直观的操作和简便的维护
- 小型的台式桌面操作，但是灵活巨大的测试空间
- 即插即用，自动识别 YLC 系列传感器
- NEXYGENPlus 向 Microsoft Office®, LIMS 以及其他数据管理系统提供无缝数据传输

测试类型

拉伸 • 压缩 • 弯曲 • 摩擦 • 插拔力 • 剥离 • 撕裂 • 蠕变/松弛

ISO 9001 制造商

产品单页
SS-LS2.5



夹具和样品固定装置

多种标准夹具和各种用户自定义夹具可供选择

- 适用于刚性样品的楔形夹具
- 快速装夹样品的气动夹具
- 适用于薄膜和半刚性材料的钳形夹具
- 各种尺寸的压缩盘
- 3点和4点弯曲夹具
- 减轻用户疲劳的自紧夹具
- 用于线缆测试的缆线夹具

引伸计

Lloyd 提供一系列的接触式和非接触式的引伸计。

- 通用型接触式引伸计
- 非接触式引伸计
- 高分辨率应变型引伸计
- 高分辨率非接触式视频引伸计

LS2.5 外部通讯口最多可以连接 3 个外部引伸计，但是标准设备使用的是单根数据通讯线

传感器

主机可使用 YLC 系列即插即用型传感器，具有防转卡槽可有效防止扭转对负载产生的影响并且更易于垂直轴向的对中。可更换的 YLC 系列传感器有多种量程和分辨率的型号可选。

技术参数

承载力	2500 N (562 lbf)
最大行程（眼端间距）	1400 mm (55.1 in)
横梁速度	0.01-2032 mm/min (0.0004-80 in/min)
最大回程速度	2032 mm/min (80 in/min)
速度精度（未加载）	读数值的±0.2% 最大速度的 2% 到 100%
最小传感器分辨率	0.0001N (2.2x10 ⁻⁵ lbf)
传感器精度	±0.5% 传感器满量程的 1% 到 100%
位移分辨率	<0.15 microns
数据采样率	8kHz
位移精度	读数值的±0.2% 最大行程的 2% 到 100%
载荷测量系统	EN ISO 7500:2004, Class 0.5 ASTM E4
相对湿度	20% 到 85%
工作温度	+5 到 35°C (41 到 95°F)
存储温度	-17 到 54°C (0 到 130°F)
电源电压(±10%)	115VAC/230VAC, 50-60Hz
最大功率要求	500VA

灵活安全的多用途工作台

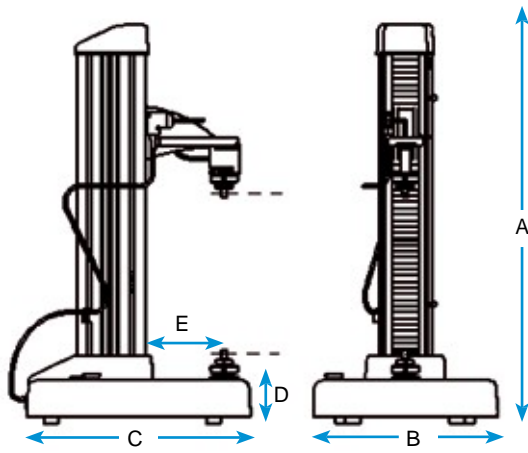
设备可以使用伸展工作台、T 槽工作台或者积水台。电子安全防护罩有三种高度可选。作为对整体方案的补充，用户也可以选择不同的高低温测试箱。

大型样品的测试

LS2.5 完全兼容独一无二的 POGO 机型，下图中是一台双柱的 POGO 机型。POGO 系统的适用样品尺寸非常大，可达 2 x 2m,同时具有高低温的测试能力。



所有系统均符合相关的 EU 标准，并贴有 CE 标识。现场认证符合 ASTM E4 和 ISO 7500-1 推荐



AMETEK 测试与校准仪器

它是AMETEK 测试与校准技术的一个业务部门，创立了测试和校准仪器领域的如下业内领先品牌

LLOYD 材料测试

材料测试方案，来自 Lloyd Instruments 的材料测试设备和软件，可在生产检验、质量控制、实验室测试、研究和教育等方面，确保最高水平的表现和能力，提供专业的材料测试方案

Davenport 聚合物测试方案，可确定关键的聚合物参数，包括熔体流动指数和熔体流动速率、湿度敏感性 PET 聚合物的固有粘度 (IV) 测量，以及聚合物密度测量

Chatillon 力学测量

Chatillon 自1835 年以来就成为该行业的标志。其手持测力计和电动测试仪以质量优异、精准可靠而闻名，代表了力值测量的实质性标准

Newage 硬度测量

Newage 提供了全系列硬度测试仪、硬度计、光学系统和软件，用于硬度测量、数据采集和分析。

JOFRA 校准仪器

便捷式高精度干体温度校准器的创造者。校准仪器程序还包括精密温度测量和恒温池、用于压力校准的手持温度传感器及用于简单控制回路校准、测量和模拟的过程信号校准

M&G 校准仪器

读数精确度达 0.015% 的气动浮球或液压活塞校准设备

A	高度	1910 mm (75.2 in)
B	宽度 (不包括面板)	460 mm (18.1 in)
C	深度	557 mm (21.9 in)
D	基座高度	108 mm (4.3 in)
E	弯喉深度	150 mm (5.9 in)
	重量	82 kg (180 lb)

订货信息

订购码	描述
LS2.5	LS2.5
	型号
E	标准型
X	POGO 型*
	操作
H	手持式遥控器控制
C	操作面板控制
	电源
	115V 美国标准
	230V 欧洲标准
	230V - CNAU 中国大陆标准
	订购代码举例
LS2.5 E C 230V	LS2.5, 标准型, 面板控制, 欧标电源

*独一无二的 POGO 系统不仅适用于大型试样，更可以提供高低温的环境测试



阿美特克商贸（上海）有限公司

www.lloyd-instruments.com.cn

lloyd@ametek.com.cn

上海总部

021-58685111

北京代表处

010-95262111

广州代表处

020-83634768