

# TA1

## » 杰出的传感器精度

+/- 0.5%的传感器精度有效范围从传感器满量程的 1% 起满足高动态的范围，因而减少了为覆盖所有测试量程所使用的传感器数量。

## » 即插即用YLC传感器

具备防转轴环以免载荷扭转且易于轴向对中。

## » 超大的工作区间

180 mm (7.08 in) 弯喉深度适用于大型样品且可以灵活地与各种工作台结合使用。

## » 先进的测试设置

兼容Windows® 7 的NEXYGENPlus 具备改进后更直观的用户自定义测试功能以辅助现有的非常全面的试验标准库。

## » 应用优势

根据多年的设计经验，具备大量的夹具、词针和固定装置可选，且可以安装多功能夹具用于食品包装的强度。

## » 广泛的应用

- 面包
- 谷物
- 甜点和小吃
- 乳制品
- 水果和蔬菜
- 果冻
- 各种肉类
- 面条和米饭类
- 宠物食品
- 化妆品
- 包装



TA1食品质构仪针对1 kN以下的快速、细致的质构测试分析提供了经济、简单的方案。

## 质构分析的益处

质构分析进一步为供应链和生产环节提供了质量改善的机会。对全新的或者改性原料与现有原料进行对比。在生产环节中质构分析用于测量和监控包括温度、湿度和加热时间等过程变量。

NexygenPlus3 质构分析软件通过测试中的载荷、位移和时间可进行如下的质构评价参数的计算：

黏合力  
黏合强度  
咀嚼度  
凝聚性

坚固性  
脆性  
胶粘性  
硬度

模量  
弹性  
粘性

ISO 9001 Manufacturer

Specification Sheet  
SS-TA1

# NEXYGEN<sup>TM</sup> PLUS

NEXYGENPlus 材料测试软件是Lloyd材料测试系统的核心。特别易于使用和灵活的软件允许操作人员从单一的前端对整个系统进行监控，保证快速、可靠、强大的测试和数据分析。

### 主要特征

- 庞大的内置标准库，其中包括各种符合国际测试标准的测试方法
- 直观的用户自定义测试功能

- 可视化分析中的动静态捕捉功能
- 符合FDA 21 CFR Part 11要求的用户权限设置和数据追溯功能
- 内置SPC功能用于连续监控过程参数包括 Cp a和 Cpk
- 兼容 Microsoft Office® 系统以熟悉的Windows® 数据包实现数据的无缝传输且与 Windows® 7 系统兼容
- 多功能数据输出功能，兼容LIMS, SPC 或其他数据管理系统
- 自动化测试和批量测试

## 多种语言

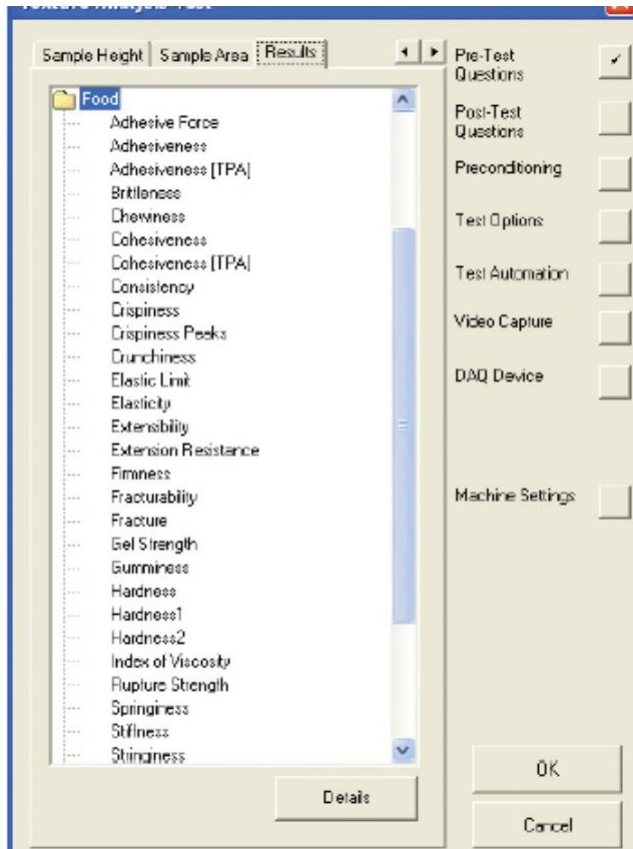
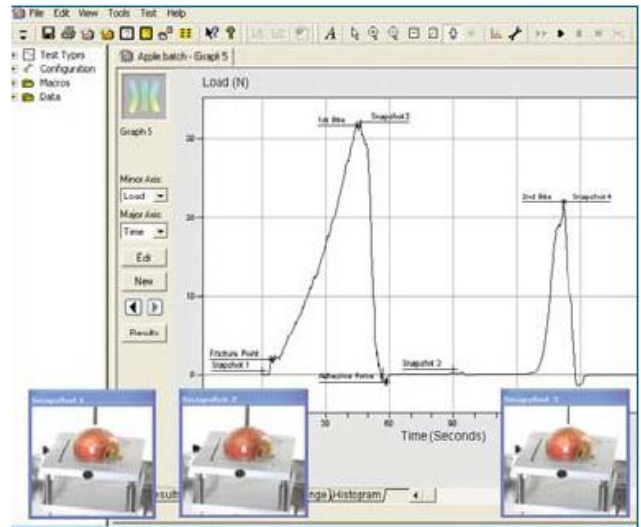
NEXYGENPlus 具备如下语言选择:

英语 • 西班牙语 • 法语 • 德语 • 意大利语 • 丹麦语 • 土耳其语 • 汉语 • 俄语 • 波兰语

## 新建测试

轻松启动NEXYGENPlus 得益于:

- 一个庞大的内置测试方法标准库，覆盖 ASTM, DIN, EN, ISO 以及其他标准
- 针对拉伸、压缩、撕裂、剥离、摩擦和弯曲测试的设置向导
- 用户自定义测试功能，尤其适用于产品和原件的测试、R&D 以及专业的测试



## 视频和静态图片捕捉

无论是高端的样品失效分析或是测试结果报告，NEXYGENPlus 都可以提供独一无二的视频和静态图片捕捉功能。视频或静态图片可以在应力/应变曲线上同步显示，并且可以在图表曲线中显示或重放测试中特定的点。利用这些强大的功能只需在计算机上连接网络摄像头或摄像机即可。

## 应用优势

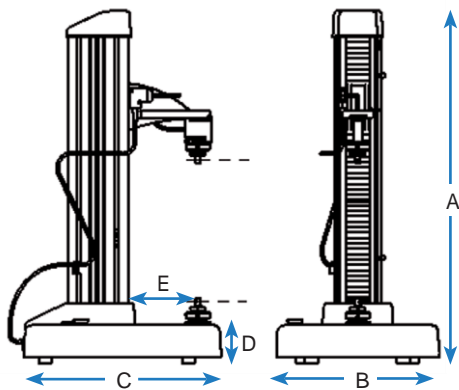
企业内部的应用专家将协助用户进行常规的质构分析查询并针对特殊应用要求与用户讨论。凭借多年的经验，为广大食品、化妆品和包装行业的用户提供多种多样的夹具、刺针和固定装置。同时也向用户提供测试夹具的订制服务。

## 技术参数

最大载荷	1000 N (225 lbf)
最大横梁行程, 标准行程(眼端之间)	500 mm (19.7 in)
横梁速度范围	0.01-2032 mm/min (0.0004-80 in/min)
最大回程速度	2032 mm/min (80 in/min)
速度精度(未加载)	最大速度的2% - 100% 范围内设定速度的 +/-0.2%
最小载荷分辨率(取决于传感器量程)	0.0001N (2.2x10 <sup>-5</sup> lbf)
传感器精度	传感器量程的1% -100%范围内 +/-0.5%
伸长分辨率	<0.15 microns
数据采样率	8kHz
载荷测试系统	EN ISO 7500:2004, Class 0.5 ASTM E4
相对湿度	20% - 85%
使用环境温度	+5 - 35°C (41 - 95°F)
放置环境温度	-17 - 54°C (0 -130°F)
电源电压(+/- 10%)	115VAC/230VAC, 50-60Hz
最大功率要求	150VA

所有系统均符合欧盟的相关标准并具有CE标志。现场核查均按照ASTM E4 和 ISO 7500-1 标准要求。

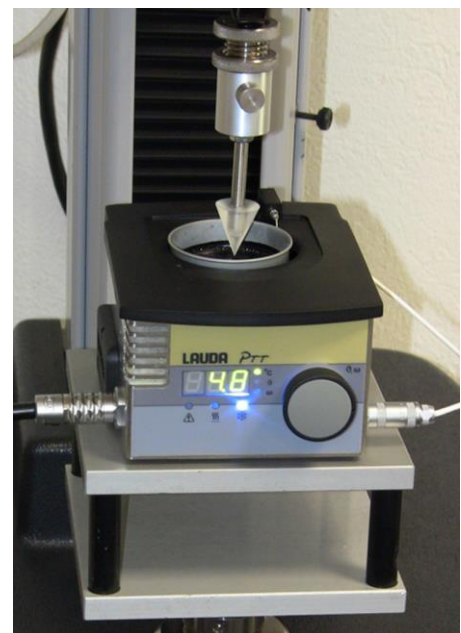
## 尺寸和重量



A	高度(标准型)	1001 mm (39.4 in)
B	宽度(包括控制面板)	460 mm (18.1 in)
C	深度	557 mm (21.9 in)
D	底座高度	108 mm (4.3 in)
E	弯喉深度	180 mm (7.1 in)
	重量(标准型)	52 kg (115 lb)

## 订购信息

订购代码	描述
TA1	TA1
	<b>型号</b>
S	标准行程
	<b>操作模式</b>
H	手持式遥控器控制
C	操作面板控制
	<b>电源</b>
	115V 美国标准
	230V 欧洲标准
	230V - CNAU 中国大陆标准
	<b>订购代码举例</b>
TA1 S C 230V	TA1, 标准行程, 面板控制, 欧标电源



珀尔帖系统渗透测试, 测试温度范围 5° C-80°